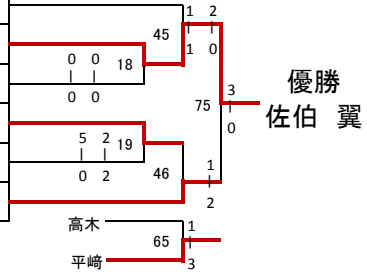


小学1年生の部

6名

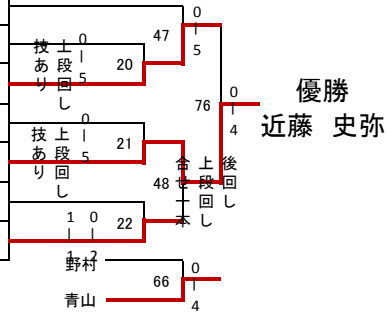
ゼッケン	氏名	年齢	身長	体重	段級	修行年数	所属道場
1	高木 伶欧	6	122.0	23.0	7	1年6ヶ月	京都
2	佐伯 翼	6	120.0	22.8	無		石川
3	小田 俊樹	7	122.0	22.0	10	2年7ヶ月	鯖江
4	平崎 智久	7	119.0	20.4	無	6ヶ月	武生
5	巧 亮真	7	120.0	23.0	9	1年	石川
6	水野 泰成	7	124.0	24.5	10	2年6ヶ月	鯖江



小学2年生の部

7名

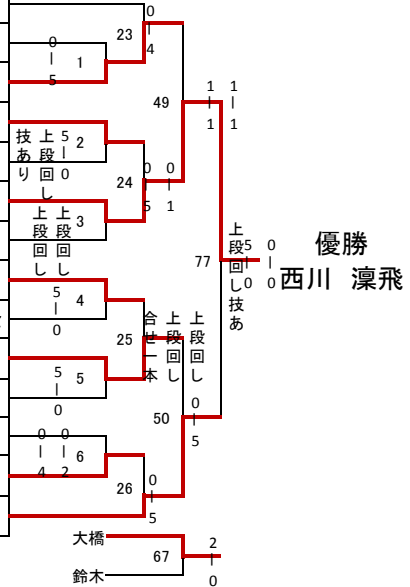
ゼッケン	氏名	年齢	身長	体重	段級	修行年数	所属道場
7	野村 琉衣	7	130.0	30.0	10	3年	鯖江
8	増田 琉生	8	116.0	21.0	8	4年	鯖江
9	近藤 佑哉	8	120.5	20.5	5	3年	岐阜
10	水谷 翼佐	7	120.0	24.0	無	1年4ヶ月	鯖江
11	近藤 史弥	8	126.0	24.0	5	3年	岐阜
12	白木 翔太郎	7	121.0	22.0	8	2年8ヶ月	岐阜
13	青山 裕次郎	8	121.0	22.5	10	3年7ヶ月	鯖江



小学3年生の部

14名

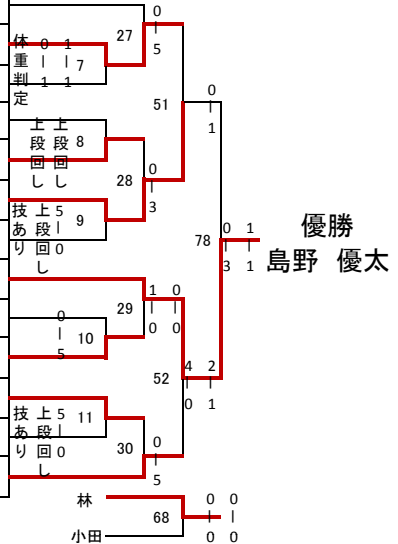
ゼッケン	氏名	年齢	身長	体重	段級	修行年数	所属道場
14	梅田 文寛	9	127.0	27.0	8	2年7ヶ月	鯖江
15	大谷 美景	9	131.0	31.0	7	2年6ヶ月	本部
16	大橋 舜紀	9	139.0	40.0	2	2年4ヶ月	石川
17	塗師 輝大	8	137.0	32.8	4	2年10ヶ月	石川
18	紘谷 和幸	9	139.0	30.0	無	11ヶ月	鯖江
19	西川 凜飛	9	128.0	27.0	5	4年1ヶ月	岐阜
20	大坂 天音	9	136.0	29.0	10	2年5ヶ月	武生
21	青山 諒太郎	9	135.0	29.0	8	3年7ヶ月	鯖江
22	松田 寧桜	8	138.0	39.0	9	4年	成和・下六条
23	鈴木 舞	8	125.0	24.0	4	3年10ヶ月	岐阜
24	今村 大太郎	9	128.0	28.0	無	1年	鯖江
25	印牧 蓮	8	133.0	30.0	9	1年7ヶ月	本部
26	田中 大誠	9	139.0	35.0	7	2年2ヶ月	石川
27	中村 練	9	127.0	29.0	7	2年4ヶ月	鯖江



小学4年生の部

13名

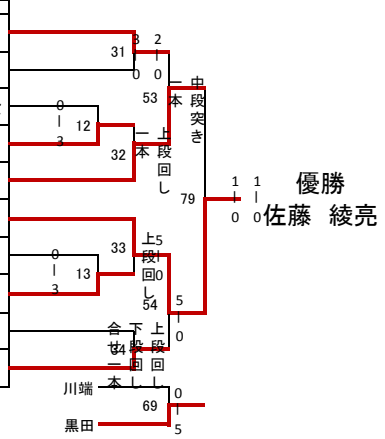
ゼッケン	氏名	年齢	身長	体重	段級	修行年数	所属道場
28	水出 大翔	10	133.0	30.0	5	5年	社
29	林 海斗	10	130.0	29.0	4	4年5ヶ月	鯖江
30	松本 京介	10	140.0	40.0	3	5年2ヶ月	京都
31	前田 悠翔	10	140.0	36.0	8	6年	鯖江
32	西村 喜太郎	10	139.5	29.5	7	3年	石川
33	後藤 武琉	10	131.0	27.0	3	3年5ヶ月	岐阜
34	窪田 陸人	9	131.0	29.0	7	4年	鯖江
35	島野 優太	9	136.0	31.0	2	5年7ヶ月	京都
36	手賀 諒菜	9	132.0	32.0	4	6年	鯖江
37	三宅 龍馬	10	139.0	32.0	4	3年2ヶ月	石川
38	大道 涼平	10	128.0	28.0	4	5年2ヶ月	鯖江
39	山本 翔稀	9	130.0	29.0	7	2年1ヶ月	石川
40	小田 和輝	10	146.0	37.0	4	4年6ヶ月	鯖江



小学5年生の部

10名

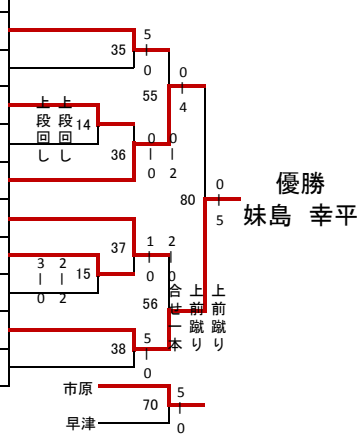
ゼッケン	氏名	年齢	身長	体重	段級	修行年数	所属道場
41	川端 優太	10	136.5	32.0	7	4年5ヶ月	武生
42	坂口 浩介	10	138.0	30.0	8	1年11ヶ月	鯖江
43	高橋 龍央	10	130.0	30.0	10	10ヶ月	成和・下六条
44	佐々木 太音	11	144.5	37.0	10	1年6ヶ月	武生
45	内島 隆志	11	145.0	48.0	5	3年3ヶ月	石川
46	佐藤 綾亮	10	133.0	30.0	3	4年9ヶ月	石川
47	大坂 龍平	10	137.0	30.0	9	2年5ヶ月	武生
48	畔川 凱雅	11	130.0	31.0	8	4年	本部
49	岡田 暖人	11	140.0	25.0	8	3年8ヶ月	武生
50	黒田 理貴弥	11	150.0	45.0	5	6年1ヶ月	鯖江



小学6年生の部

10名

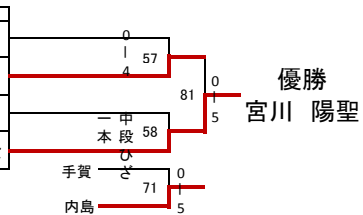
ゼッケン	氏名	年齢	身長	体重	段級	修行年数	所属道場
51	市原 一輝	12	149.0	50.0	2	6年6ヶ月	鯖江
52	大谷 さくら	11	150.0	38.0	7	1年9ヶ月	本部
53	大橋 慎	12	154.0	51.0	6	7年	春江
54	窪田 匠真	12	144.0	34.5	7	4年	鯖江
55	竹内 大揮	12	147.0	40.0	1	5年7ヶ月	京都
56	早津 敦貴	11	135.0	35.0	6	3年2ヶ月	鯖江
57	後藤 晴希	12	145.0	56.5	7	4年5ヶ月	春江
58	坪田 悠真	11	150.0	47.0	6	3年	鯖江
59	妹島 幸平	11	147.0	35.0	2	5年2ヶ月	岐阜
60	前川 祐摩	12	158.0	58.0	6	3年	鯖江



中学生の部

4名

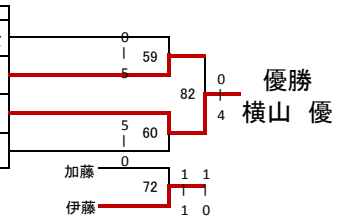
ゼッケン	氏名	年齢	身長	体重	段級	修行年数	所属道場
61	手賀 堅文	12	154.0	62.0	4	6年	鯖江
62	橋本 拓人	13	171.0	60.0	2	8年1ヶ月	石川
63	内島 謙志	12	157.0	47.0	3	3年3ヶ月	石川
64	宮川 陽聖	13	159.0	48.0	1	8年	成和・下六条



壮年の部

4名

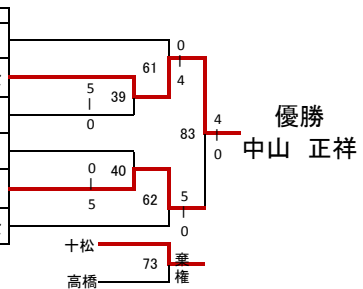
ゼッケン	氏名	年齢	身長	体重	段級	修行年数	所属道場
65	加藤 高明	46	178.0	72.0	2	6年	成和・下六条
66	宮田 祥一	40	184.0	90.0	8	1年1ヶ月	石川
67	横山 優	37	174.0	83.0	6	8年	石川
68	伊藤 公一郎	42	169.0	55.5	4	2年6ヶ月	鯖江



新人戦

6名

ゼッケン	氏名	年齢	身長	体重	段級	修行年数	所属道場
69	十松 和生	20	182.0	72.0	無	2ヶ月	福井大学
70	中山 正祥	33	176.0	72.0	無	10ヶ月	成和・下六条
71	中川 拓巳	16	174.0	59.0	無	6ヶ月	大野
72	富田 竜輔	15	165.0	54.0	無	7ヶ月	大野
73	坂田 拓也	20	166.0	60.0	無	2ヶ月	福井大学
74	高橋 正典	36	168.0	63.0	無	10ヶ月	成和・下六条



一般の部

10名

ゼッケン	氏名	年齢	身長	体重	段級	修行年数	所属道場
75	小牧 信一	29	177.0	82.0	4	5年	鯖江
76	上田 努	34	169.0	73.0	2	3年6ヶ月	石川
77	村太 厚志	32	174.0	70.0	2	4年2ヶ月	石川
78	大西 聖人	35	178.0	92.0	4	2年8ヶ月	鯖江
79	妹島 大将	17	184.0	71.0	2	5年2ヶ月	岐阜
80	松本 淳雄	34	163.0	86.0	4	3年9ヶ月	石川
81	東 託也	25	162.0	62.0	3	4年1ヶ月	石川
82	木村 佑紀	26	168.0	61.0	6	3年	鯖江
83	岩岸 潤	34	168.0	74.0	2	4年10ヶ月	石川
84	山本 明郎	22	184.0	78.0	8	3年6ヶ月	福井大学

